



YI Bluetooth・自撮り棒キットを  
ご購入いただきありがとうございます

### 1, 同梱品



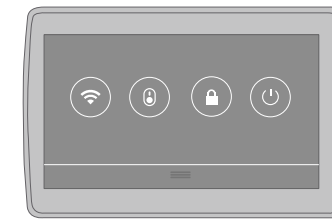
本Bluetoothリモコンは、  
YI Action camera シリーズ製品に適合します。

1

### 2, ブルートゥースリモコンについて

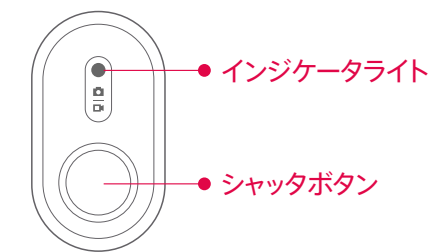
#### 1) ペアリング

①カメラをONにし、下へスワイプすると、ショートカットメニューが出てきます。  
Bluetoothボタンのアイコンをクリックしてください。



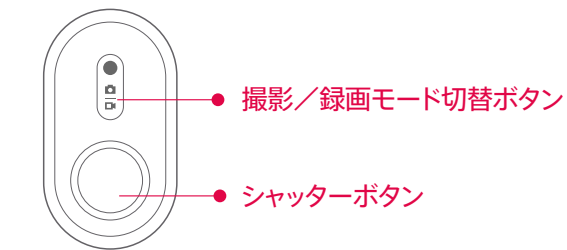
②Bluetoothリモコンのシャッターボタンを押してください。ピープ音を聞きながら、リモコンのライトが青くなると、ペアリングは成功となります。

★ご注意: ペアリング一旦成功後、次回から自動ペアリングとなります。リモコンのライトが赤くなる場合、接続失敗という意味で電池交換などをご検討ください。



2

#### 2) 撮影/録画



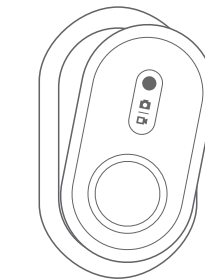
撮影モード: シャッターボタンを押すと写真が撮ります。

録画モード: シャッターボタンを押すと録画が開始、再度押すと録画が中止します。

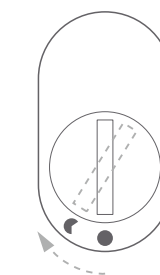
ヒント: 撮影/動画モード切替ボタンを押すことで、両モードに切り替えます。

3

#### 3) 電池交換



①ラバーケースを取り外す



②リモコンの裏にある電池カバーを、

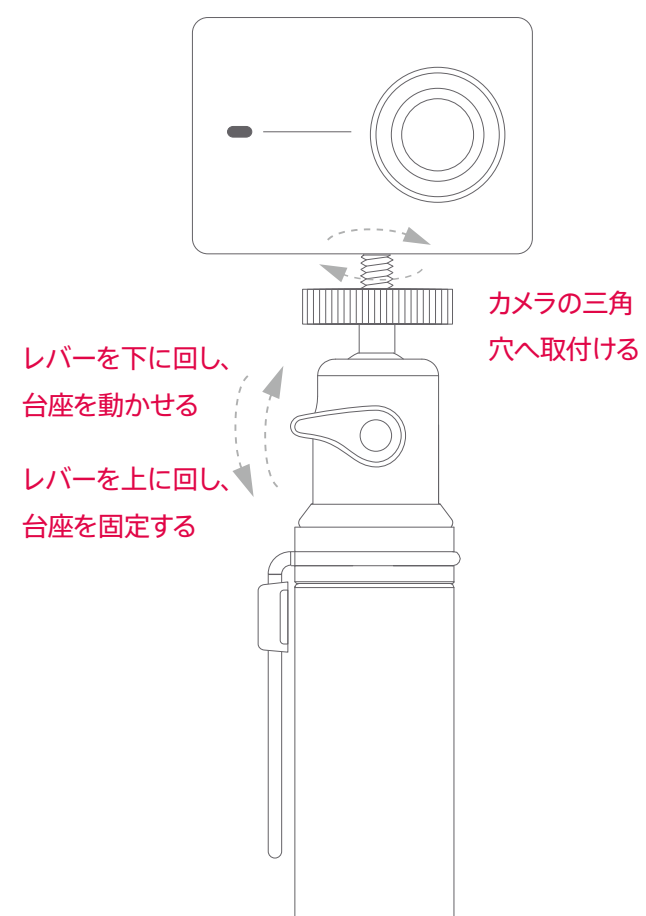
へ回転することで取り外す。  
電池を交換します。

ヒント: コインを使うと簡単に電池カバーを取り外すことができます。

4

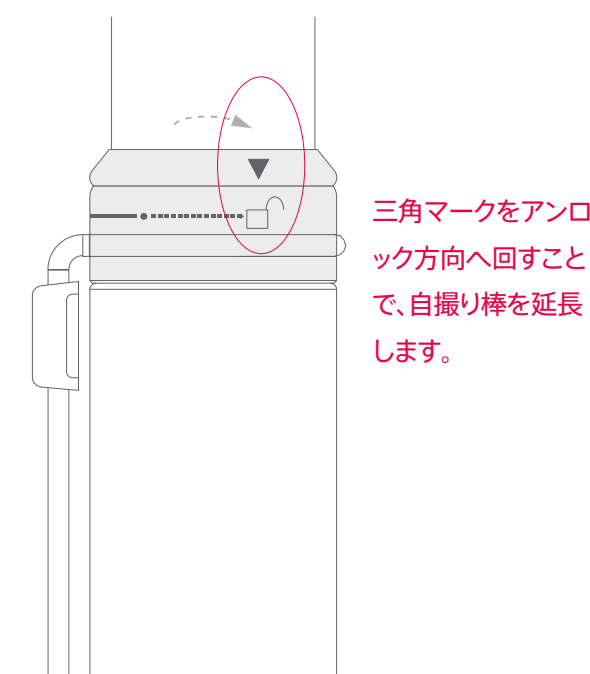
### 3, 自撮り棒について

#### 1) カメラへ取付ける



5

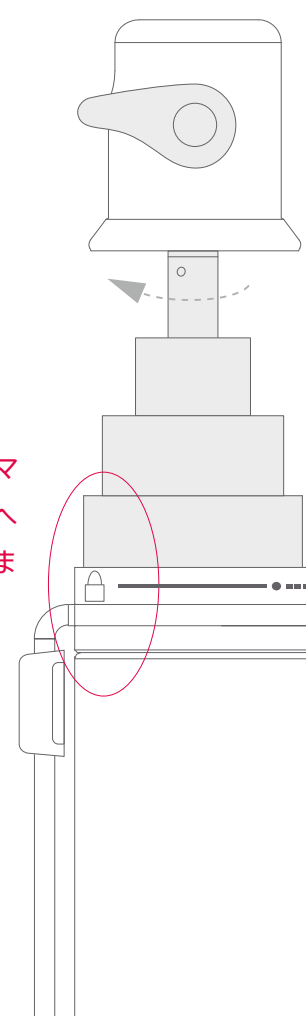
#### 2) 高さを調整する



ヒント: 5段階の延長できます。5段階まで延長させるには、三角マークをアンロックマークの上まで回してください。

6

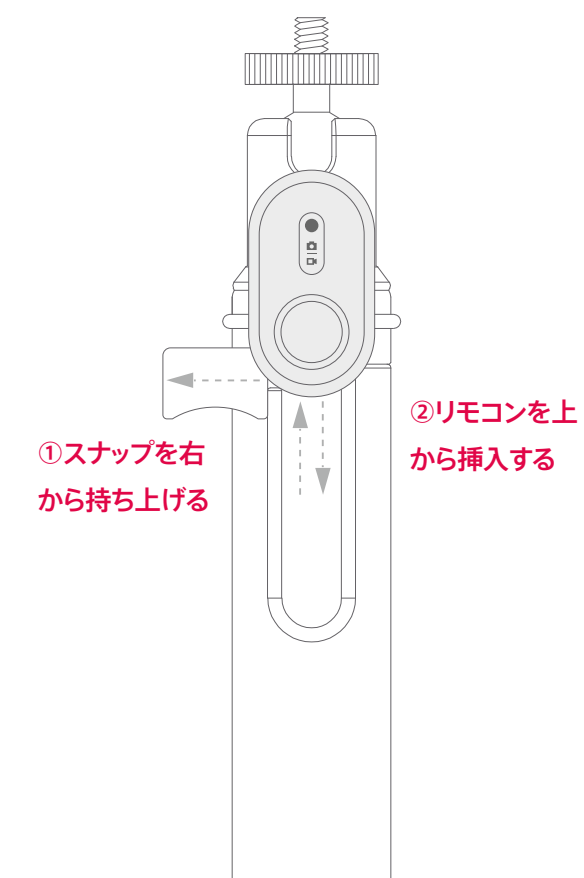
延長完了時、三角マークをロック方向へ回すことで固定します。



7

#### 3) ブルートゥースリモコンを自撮り棒へ取付ける

ける



8